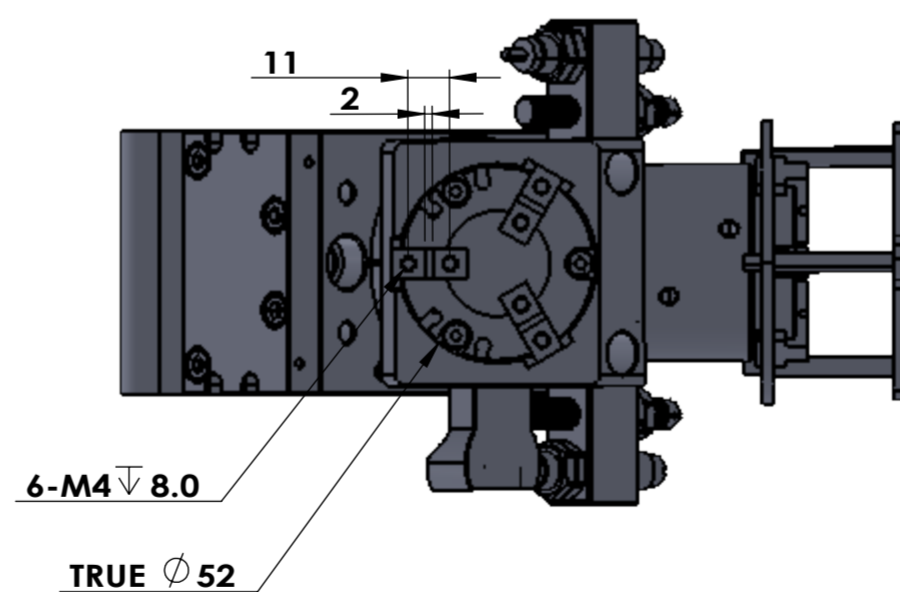
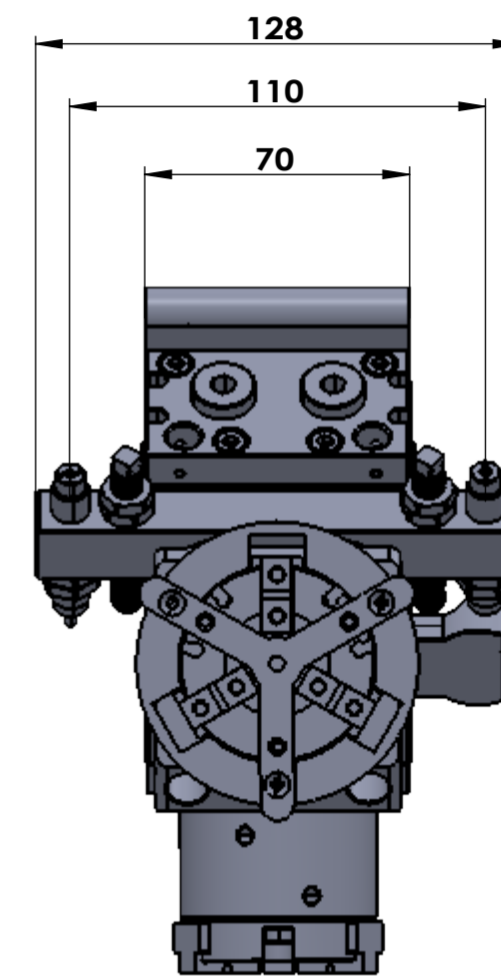
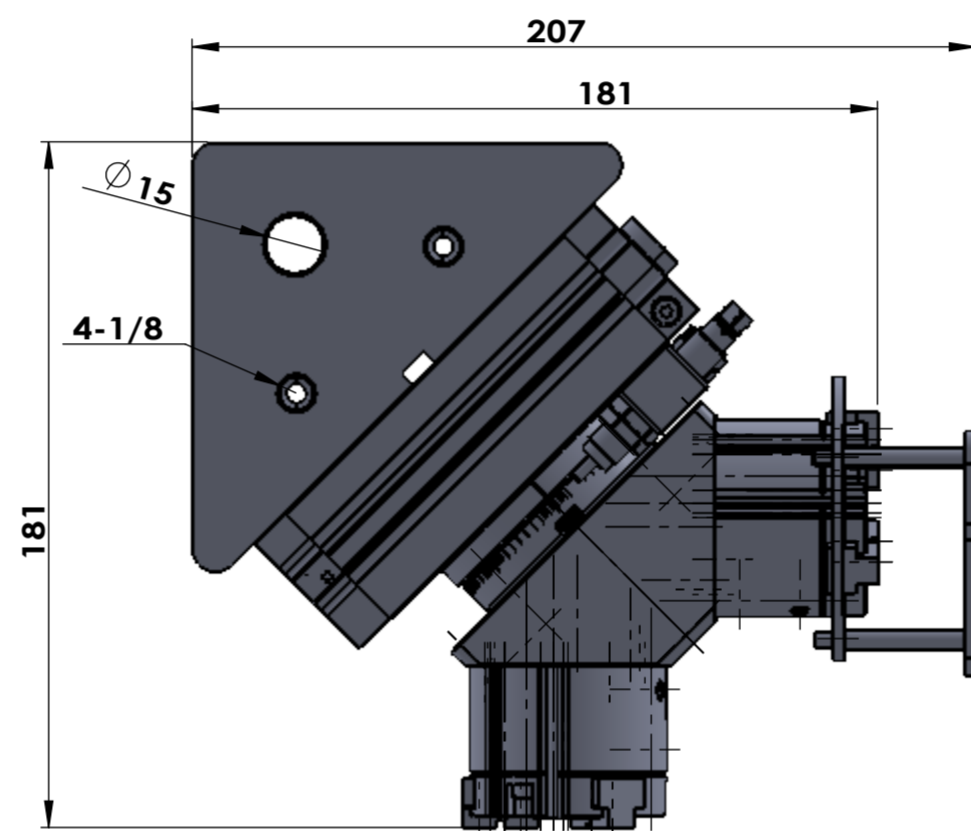
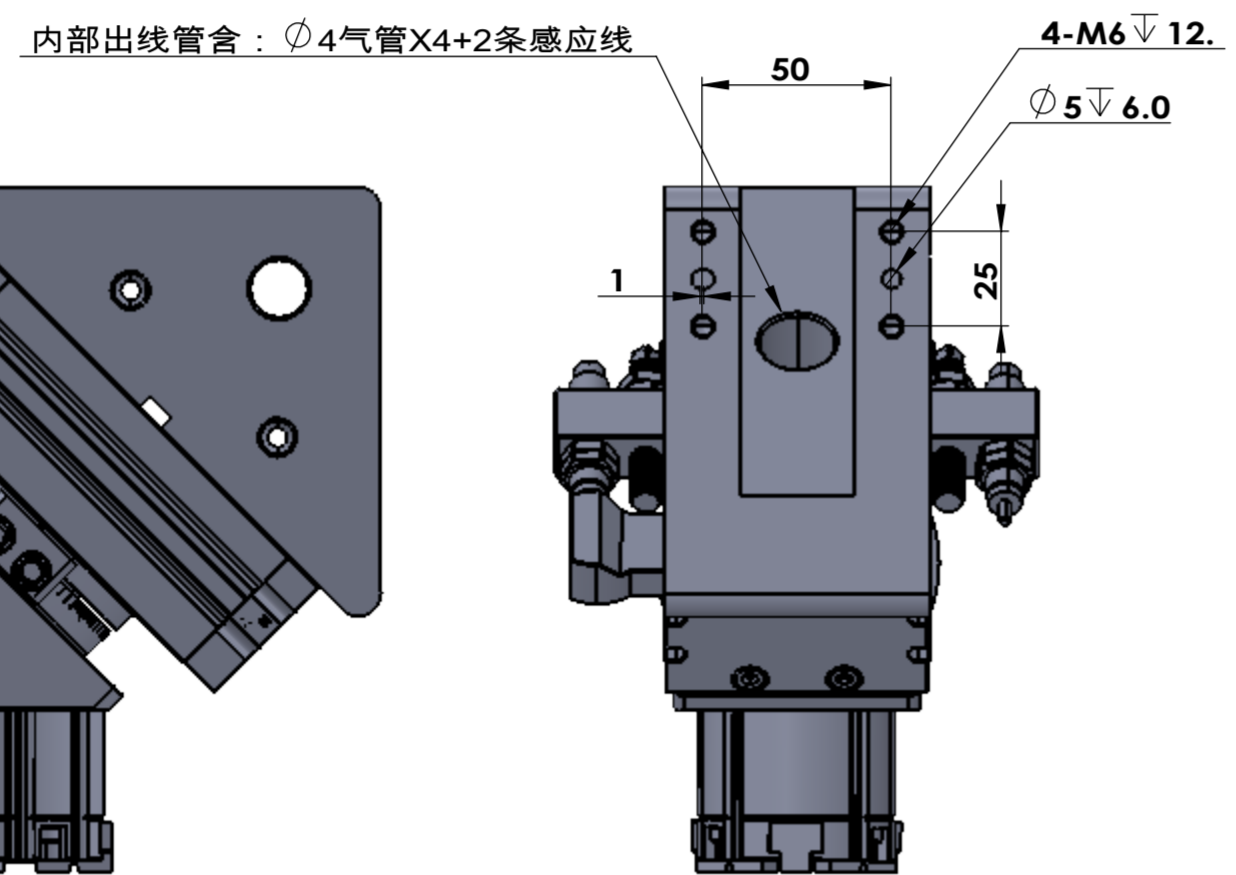
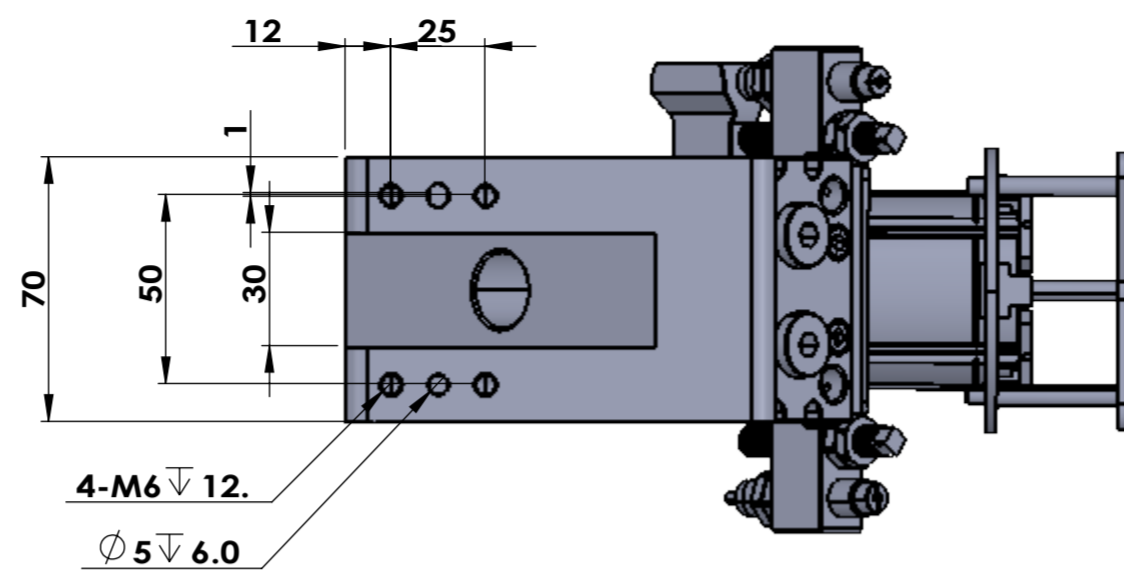
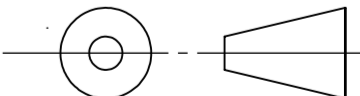


规格：SUMISU-TQ30-Y-32



图号/Drawing Code 159-0030-0001-B1		SUMISU
名称/Description 整体式机械手180°		
规格/Specification SUMISU-TQ30-Y-32		 单位：mm
比例/Scale 1:2	件数/Qty	
A2	页数/Sheet 1	
信息保密 Information confidentiality		
不得擅自修改图纸信息，如有疑问请联系我公司 ! Do not modify drawing information without authorization. If any questions, please contact us.		