

2-2xM6 深15

45.00

4- $\phi$ 6.50

(4-L 11 深20.)

82.00

8.00

24.00

125.00

151.00

打开OPEN

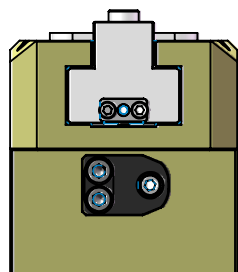
125.00

闭合CLOSE

+0.05  
8.01 0.00

4- $\phi$ 8.00

3.00



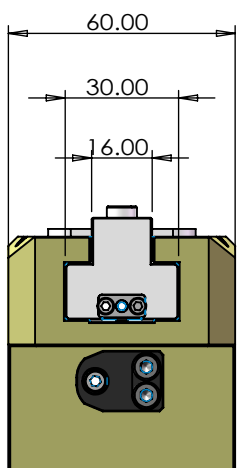
2-G1/8气孔

闭合 打开

SUMISU

22.00

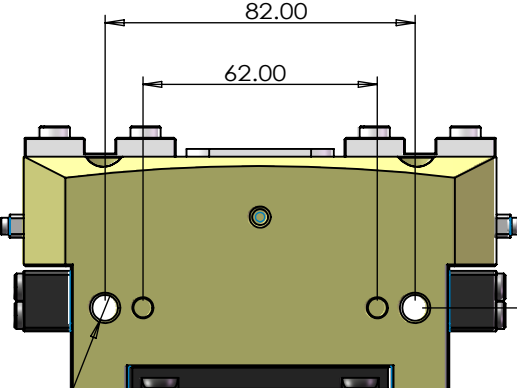
33.00



60.00

30.00

16.00



82.00

2-M8 $\nabla$ 17

22.00

+0.02  
2- $\phi$ 5.00 0.00 $\nabla$ 8.0

90.00

82.00

45.00

4-M8 $\nabla$ 17.

图号/Drawing Code

名称/Description

ST50-P尺寸图  
规格/Specification

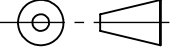
比例/Scale  
1:2

件数/Qty  
1

页数/Sheet  
1

信息保密/Information confidentiality  
不得擅自修改图纸信息，如有疑问请联系我公司！Do not modify drawing information without authorization. If any questions, please contact us.

SUMISU



单位: mm

设计/日期 Designer/Date

Mark

2025年8月20日

审核/日期 Checked/Date